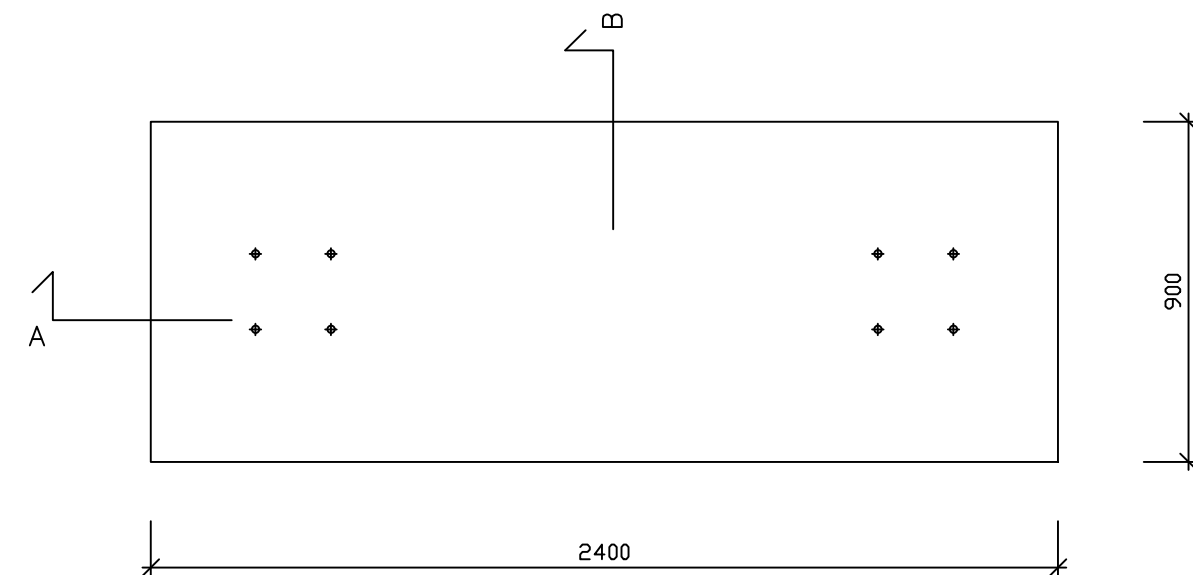
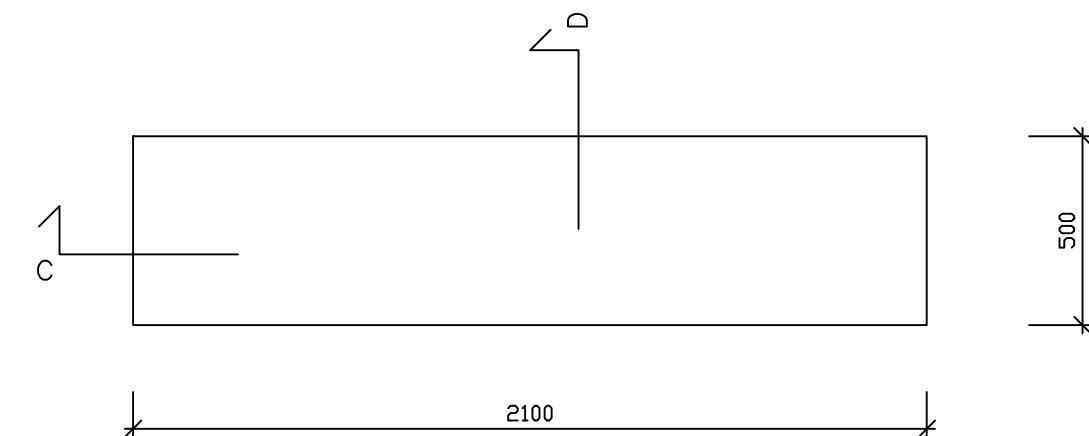


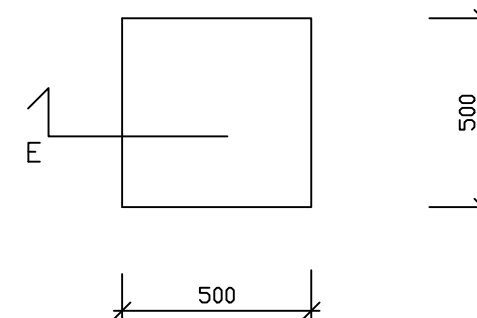
SULA 900x2400, 1:20



SULA 500x2100, 1:20



SULA 500x500, 1:20



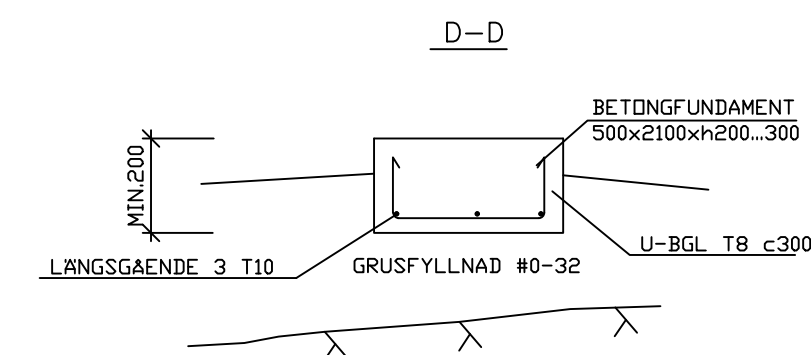
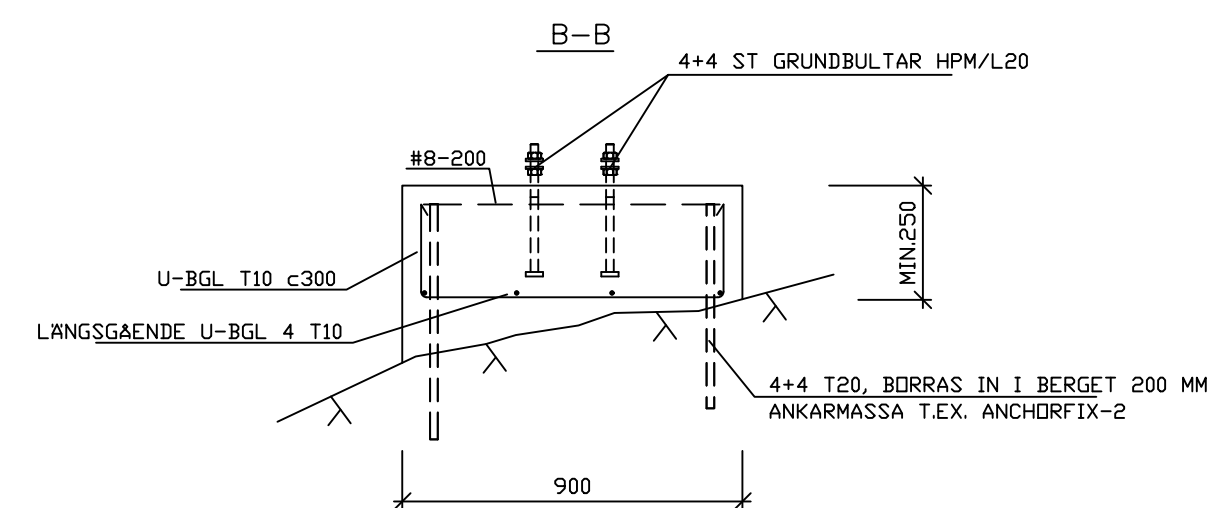
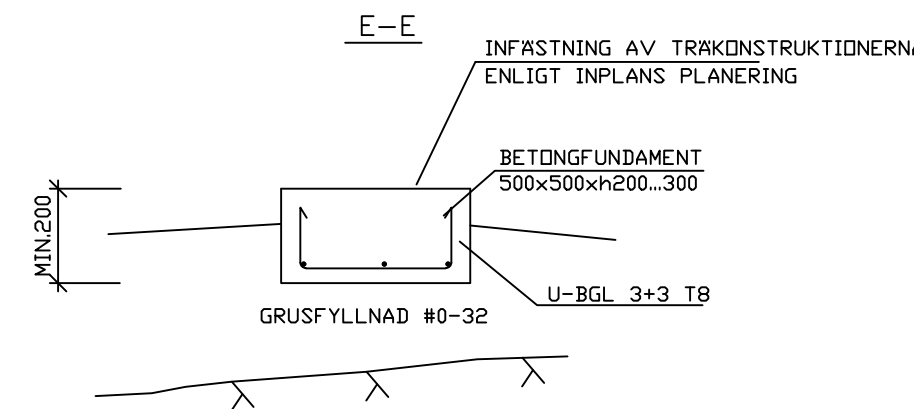
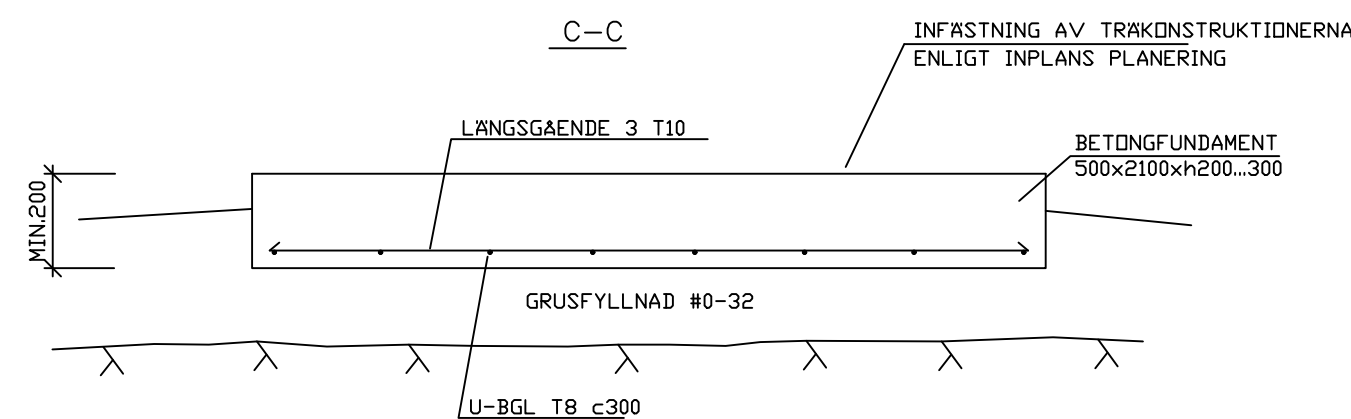
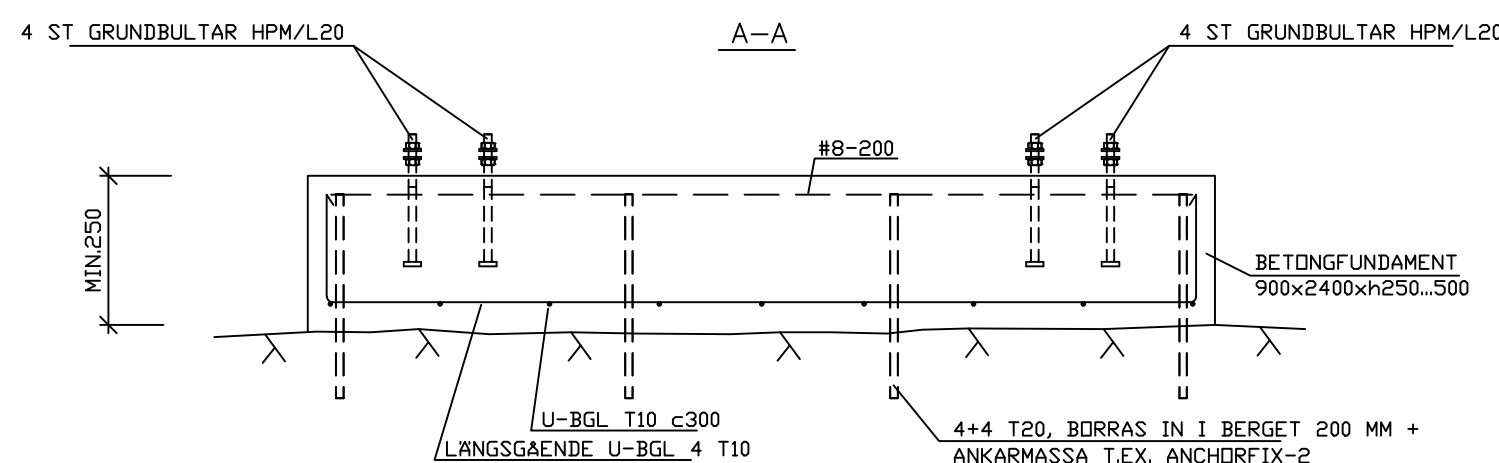
BETONG: C30/37
 BETONIRAKENTEIDEN RASITUSLUOKAT (KÄYTTÖIKÄ 50 V):
 - SULDR XC4, XF3

ARMERING: B 500 B
 SKARVLÄNGDER FÖR ARMERING: Ø8 L=450 MM
 Ø10 L=500 MM
 Ø12 L=600 MM

ARM. SKYDDANDE 50 MM
 BETONGSKIKT:

ANVISNINGAR: DE STÖRRE BETONGFUNDAMENTEN (900x2400) FÖRANKRAS OCH GJUTS DIREKT PÅ BERG. BERGET PUTSAS NOGGRANT FÖRE GJUTNING.
 GRUNDSULORNA HÖJDER MÅSTE ANPASSAS TILL BERGET.

GRUNDINGSARBETEN: UTFÖRS MED IAKTTAGANDE AV RIL 121 (POHJARAKENNUSOHJEET), RIL 132 (TALONRAKENNUKSEN MAATÖIDEN TYÖSELITYS OCH RIL 131 (BETONINORMIT)).



OBS!
 FUNDAMENTEN KAN GJUTAS PÅ GRUSBÄDD IFALL MARKYTAN ÄR JÄMN OCH DET INTE FINNS RISK FÖR EROSION AV FYLLNADSMATERIALET.
 OM RISK FÖR EROSION ELLER OM BERGSYTAN SLUTTAR MYCKET SKA FUNDAMENTEN FÖRANKRAS MED 6 ST T20 TAPPAR. (SE SULA 900x2400).

OBS!
 FUNDAMENTEN KAN GJUTAS PÅ GRUSBÄDD IFALL MARKYTAN ÄR JÄMN OCH DET INTE FINNS RISK FÖR EROSION AV FYLLNADSMATERIALET.
 OM RISK FÖR EROSION ELLER OM BERGSYTAN SLUTTAR MYCKET SKA FUNDAMENTEN FÖRANKRAS MED 6 ST T20 TAPPAR. (SE SULA 900x2400).

märk./tunn.	antal/lukum.	ändring/muutos	init./nimim.	datum/pvm.
by/kylä	kortteli/tila	tomt/tontti	arkivant./arkistomerk.	löp.nr./juoks.no
ötgärd/toimenpide		ritningstyp/piirustuslaji		
NYBYGGNAD		KONSTRUKTIONSRITNING		
objektets namn och adress / kohteen nimi ja osoite		innehåll/sisältö		skalor/kaavat
Motionstrappa / Vörå kommun		GRUNDETALJER		1:20
SKIDBACKSVÄGEN 16, VÖRÅ				
INGENJÖRBYRÅ JÖSTERÅKER		plan.o.mr./suunn.ala	arb.nr./työ.no	ändring/muutos
Österåker & Österåker Ab		RAK		4024 K02
Tel./Puh: 050-5206212				
datum/pvm.	plan./suunn.	godk./hyv.		
15.10.2024	J.Österåker	J.Österåker		